

AUTOMATISMO GILGEN SLA CON PERFILERÍA PSA

Perfilería robusta y de elegante diseño

El automatismo Gilgen SLA destaca por su robustez, su fuerza y su resistencia en contraste con su diseño estilizado.

La configuración de sus componentes garantiza la rapidez en el montaje y el mantenimiento. La solución óptima, la calidad suiza competitiva.

Uso versátil

- Perfilera de alta robustez y elegante diseño
- El cierre lateral de las hojas garantiza estabilidad y seguridad, e impide las corrientes de aire
- Ensamblaje rápido y sencillo
- Acristalamiento en seco, sin silicona ni pegamentos, incrementando la estabilidad de la hoja
- El organismo TÜV certifica según la normativa vigente cumpliendo con los requisitos correspondientes (p. ej. EN 16005, DIN 18650)

Aplicaciones

- Puertas de una y dos hojas correderas
- Con hoja/s fija/s
- Con hoja/s de protección
- Posibilidad de instalación de cerrojo en el suelo
- Guía continua o estándar
- Perfiles para la instalación frontal o lateral

Vidrios y paneles

- Vidrio de seguridad templado o laminado
- Panelado con productos sintéticos, aluminio o madera
- Espesores: desde 6 hasta 10 mm

Acabado de los perfiles de aluminio

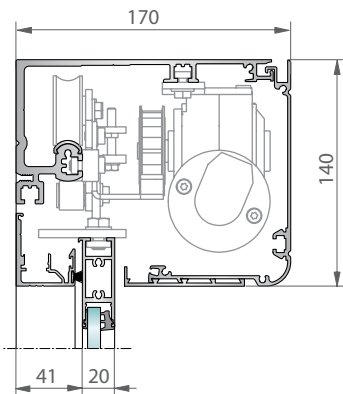
- Anodizado color o natural
- Lacado en colores RAL
- Acabados especiales



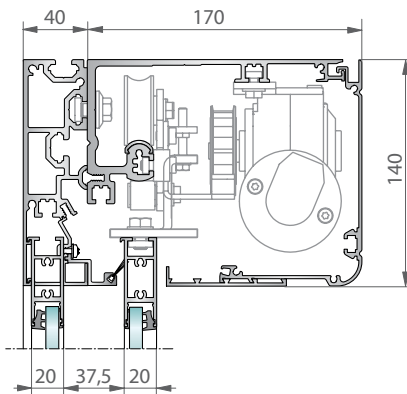
La perfilera fina Gilgen PSA, además de proteger el vidrio, proporciona una alta visibilidad desde el exterior y una gran sensación de estabilidad.



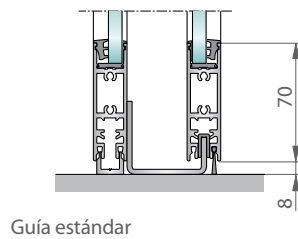
Automatismo Gilgen SLA, combinado con perflería PSA



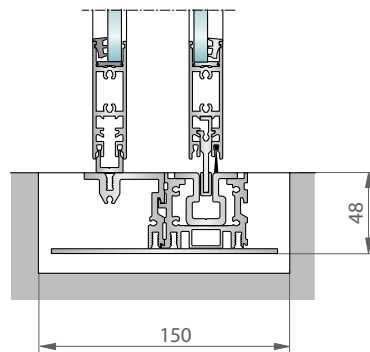
De una hoja corredera sin hoja fija



De dos hojas correderas con hoja fija y perfil de montaje



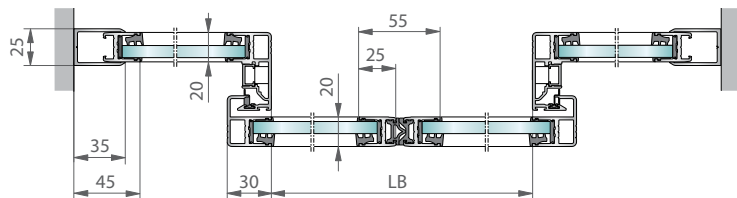
Guía estándar



Guía continua

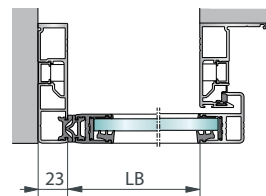
Versiones de instalación

De dos hojas con hoja fija

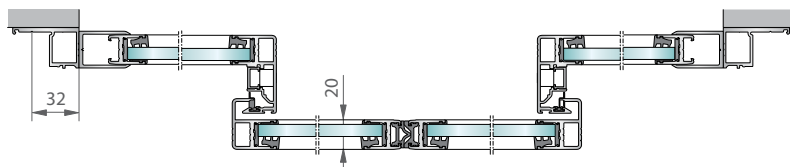


Montaje lateral

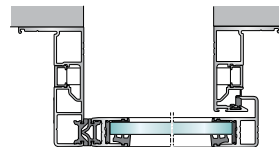
De una hoja sin hoja fija



Montaje lateral



Montaje frontal



Montaje frontal

Límites de aplicación

		Dos hojas	Una hoja
SLA	Ancho de paso libre	900 - 2500 mm	700 - 1300 mm
	Peso máximo hoja	2 x 100 kg	100 kg
	Altura libre máxima	estándar hasta 2500 mm	