

# AUTOMATISMO GILGEN SLA CON PERFILERÍA PSF

## La solución para hojas de vidrio

El automatismo Gilgen SLA destaca por su robustez, su fuerza y su resistencia en contraste con su diseño estilizado.

La configuración de sus componentes garantiza la rapidez en el montaje y el mantenimiento. La solución óptima, la calidad suiza competitiva.

### Uso versátil

- Perfil superior en pinza o continuo
- Opcionalmente la perflería PSF permite perforar el vidrio
- El organismo TÜV certifica según la normativa vigente cumpliendo con los requisitos correspondientes (p. ej. EN 16005, DIN 18650)

### Aplicaciones

- Puertas de una y dos hojas correderas
- Con hoja/s fija/s
- Guía continua o estándar
- Perfil horizontal que permite la instalación de cerrojo en el suelo
- Posibilidad de instalación frontal o lateral
- Juntas de estanqueidad transparentes para las hojas
- Posibilidad de instalación de cobertor continuo

### Tipos de hojas

- Templado 10/12 mm
- Laminado 10/12 mm

### Acabados de los perfiles de aluminio

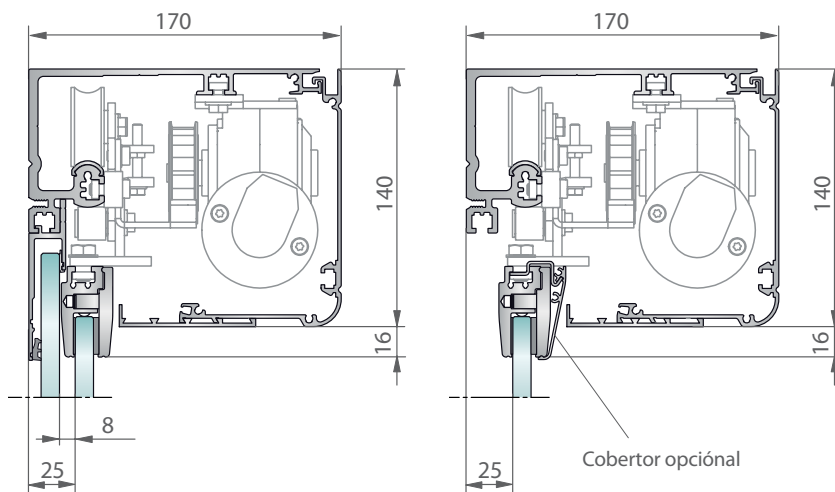
- Anodizado color o natural
- Lacado en colores RAL
- Acabados especiales



La perflería Gilgen PSF consigue una elevada estanqueidad manteniendo una alta transparencia en las hojas.

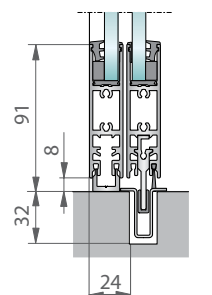
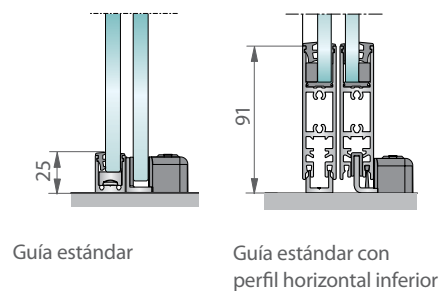


## Automatismo Gilgen SLA combinado con la perfilera PSF



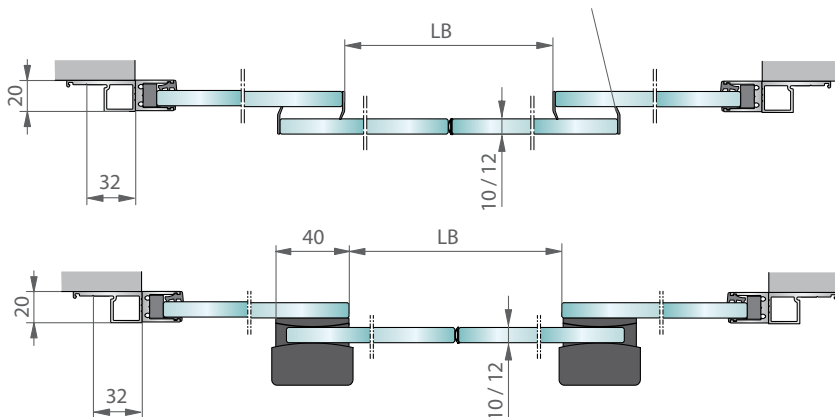
Una o dos hojas correderas con hoja fija

Una o dos hojas correderas sin hoja fija

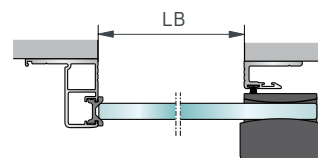


Guía continua con perfil horizontal inferior

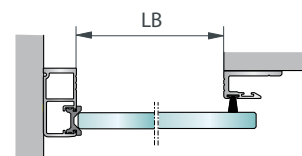
### Juntas de estanqueidad transparentes



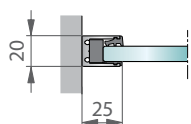
De dos hojas correderas con dos hojas fijas  
Montaje frontal



De una hoja corredera sin hoja fija  
Montaje frontal



De una hoja corredera sin hoja fija  
Montaje lateral



Montaje lateral

### Límites de aplicación

		Dos hojas	Una hoja
SLA	Ancho de paso libre	900 - 2500 mm	700 - 1500 mm
	Peso máximo hoja	2 x 120 kg	120 kg
	Altura libre máxima	2500 mm	2500 mm
		(con vidrio laminado VSG máximo 3000 mm)	